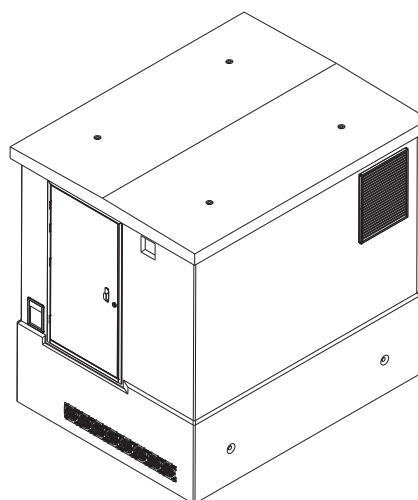




- Conformité à la norme Européenne IEC 62271-202: 2014-03 - IAC AB (CESI-IPH Test Report DOC-001-20-1/7-01)
- Conformément aux termes de Synergrid : Référence C2/115 Numéro de homologation 005-02 Lithobeton Aries (DKK Versie)



CARACTÉRISTIQUES

Dimensions intérieures	280 x 250 x 225 cm (LxIxH)
Dimensions extérieures	300 x 270 x 336 cm (LxIxH)
Surface	300 x 270 cm (LxI)
Max. poids vide cabine + cave + dalle intermédiaire	11.430 kg
Max. poids vide toit plat	1.920 kg
Max. total poids vide	13.350 kg
Qualité et résistance du béton	EC2 - béton auto-compactant - C40/50
Système de mise à terre homologué	Mise à terre globale

APPAREILS INTEGRABLES

La cabine permet l'intégration de la plupart des marques de matériel	
Combinaison Lokal-Matériel	C1005-C1505-C2005
Homologué pour classe de matériel AAxx	AA10-AA20 (IEC 62271-200 Type Testé)
Puissance maximale admissible du Transformateur et Type	400 kVA
	En 3 étapes conformément NBN EN 50464-1 et NBN EN 60076-1
	Rempli de liquide – ECO Design Phase 2 – Cfr. Directive 548/2014
Bac de rétention d'huile ininflammable	Bac de rétention en acier galvanisé dans le cave (volume basé sur puissance transformateur)

OUVERTURES TECHNIQUES

Type porte	Acier avec 3-points de verrouillage équipé de coating C4-High + 4 charnières
Type cylindre porte	Profil euro avec bouton rotatif anti-panique
Type grilles d'aération	En version standard 2x grilles en acier revêtues 70 x 80 cm équipé de coating C4-High
Cloisons étanches (standard)	En version standard 4x Hauff 150-K ou 4x Roxtec KOS 150/160
Passages de mise à la terre étanches (standard)	3x HEA-ISP-M12/150

FINITIONS

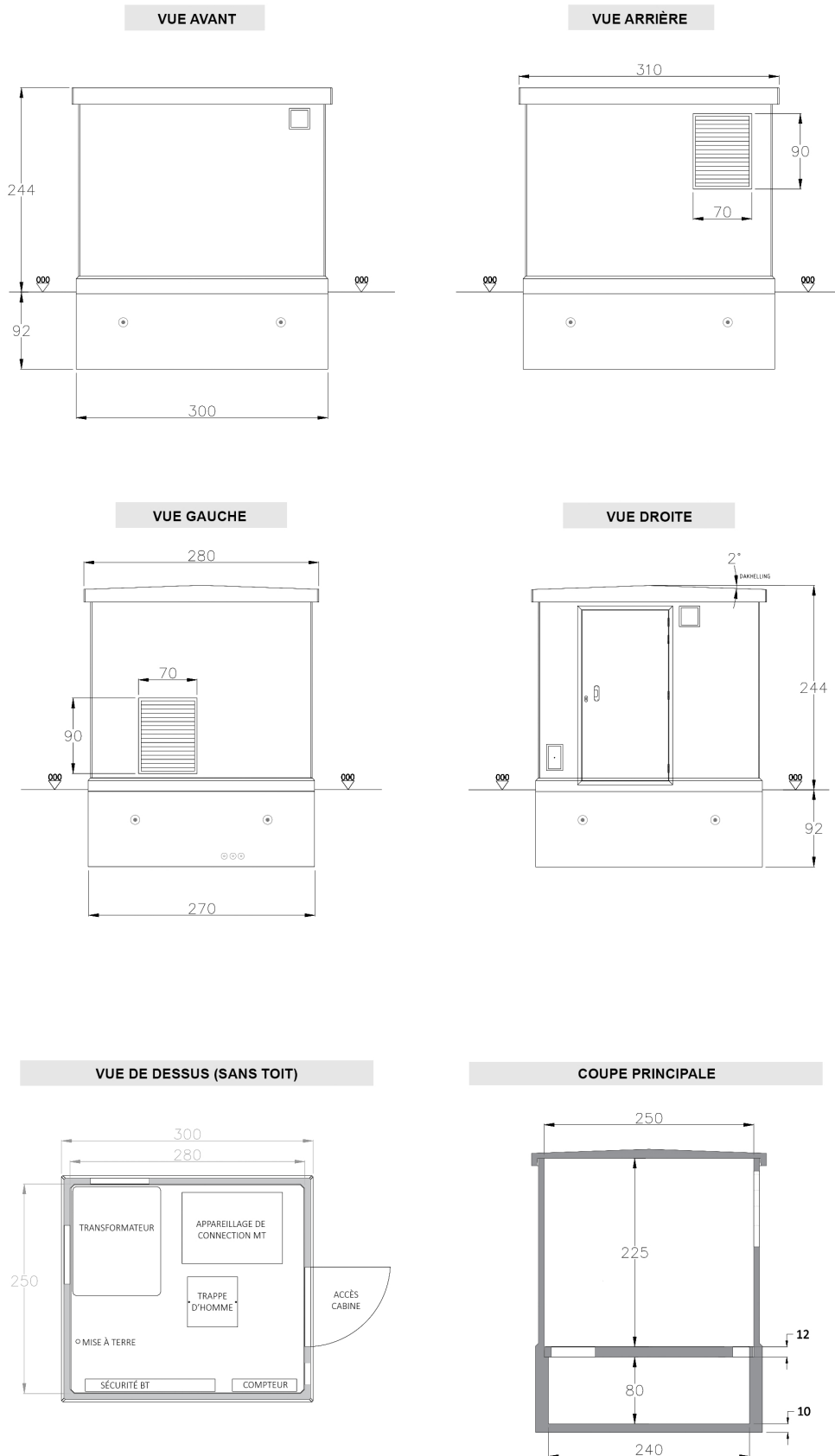
Finition extérieure cabine	En version standard peinture structurée (crépi): RAL 6003 - vert / RAL 7035 - gris clair / RAL 9010 - blanc
Finition extérieure toit plat et cave	En version standard revêtement imperméable noir à 2-composants



DIMENSIONS & VUES

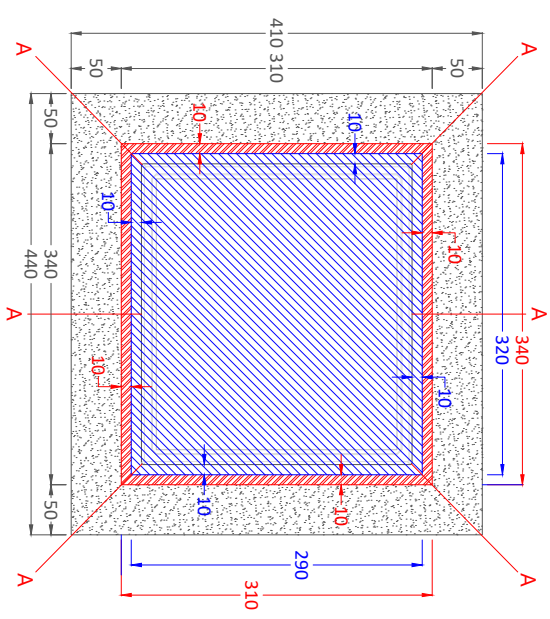
Conformément plan homologué :

17.PLAN ARIES CABINE C2-115 REV01

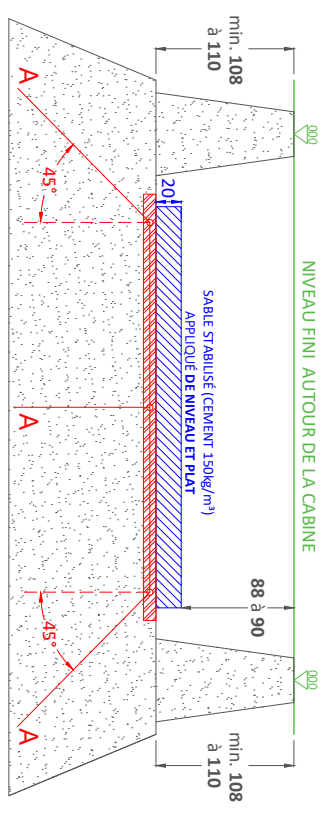


PLAN DE FONDATION BASÉ SUR UN SOL PORTEUR STANDARD

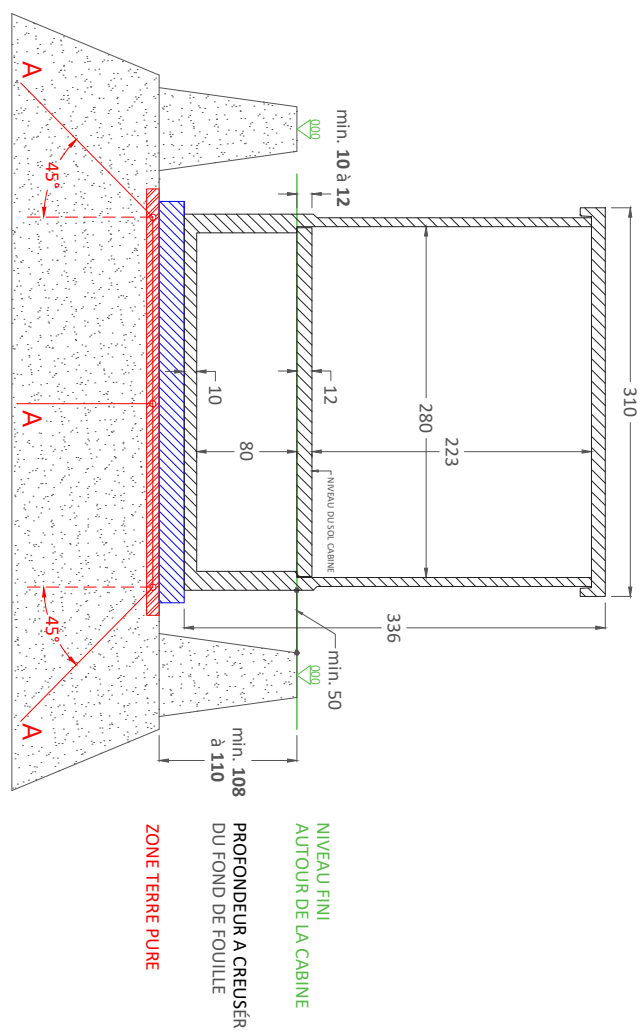
VUE DE DESSUS FOUILLE



FOND DE FOUILLE



CABINE DANS FOUILLE



NIVEAU FINI AUTOUR DE LA CABINE
 PROFONDEUR A CREUSER DU FOND DE FOUILLE
 ZONE TERRE PURE

Le stabilisé doit être de niveau et plat.
Aucune pierre de plus de 0,5 cm ne doit dépasser de la fondation.
Si ce n'est pas le cas le client final doit appliquer une couche de 2 à 3 cm de stabilisé supplémentaires, juste avant le placement de cabine.
La boucle de terre ne doit en aucun cas est en contact avec du matériel cimentaire. La boucle de terre doit être recouverte avec de terre pure.
Dimensions fond cabine:
 300 x 270 (LxI)
Poids (finition crépi):
 Poids max. de la cabine + dalle intermédiaire + cave: 11.430 kg
 Poids dalle de toit: 1.920 kg
Ancre de levage cabine ARIES:
 Cabine: 4x DEHA 7,5 t - 0095 (méthode de levage : palonnier)
 Dalle de toit: 4x DEHA 2,5 t - 0055 (méthode de levage : palonnier)

Légende :

- pleine terre
- SABLE STABILISÉ (CEMENT 150kg/m³) APPLIQUÉ DE NIVEAU ET PLAT
- zone de terre pure pour boucle de terre
- A piquet mise à la terre (connection à la mise à la terre/électrode)
- i toutes les dimensions sont en cm

Tous droits réservés. Toute réimpression ou utilisation non autorisée sans la permission écrite de la Lithobeton est formellement interdite.	
C'est document est la propriété intellectuelle de Lithobeton et ne peut être réutilisé sans autorisation écrite. Salement en privé et strictement à l'usage de la personne à qui il est destiné.	
PLAN DE FONDATION - ARIES	5/20/2023
A	1V

Type cabine: ARIES_AVEC_CAVE	Type cabine: Lithobeton sa
INI-011-089-00	Kanaalstraat 18 8470 Gistel - Snaaskerke Tel: +32 59 27 60 60 e-mail: info@lithobeton.be Internet: www.lithobeton.be
PLAN_DE_FONDATION	Schaal: / (A3)
Klasse: BB05/BB10	A

